

SONY

CXA1145P/M

RGB Encoder

Description

The CXA1145P/M encoder converts an analog RGB signal to a composite video signal.

With its built-in circuit various pulses required for an encoder, composite video outputs are obtained just by inputting the composite sync and analog RGB signal.

Features

- Single power supply 5 V
- Low power consumption (110 mW)
- Compatible both with NTSC and PAL systems
- Built-in 75Ω driver (RGB output, composite video output, composite sync output)
- Built-in oscillator for subcarrier
- External input of subcarrier is also possible.
- Built-in audio buffer circuit

Functions

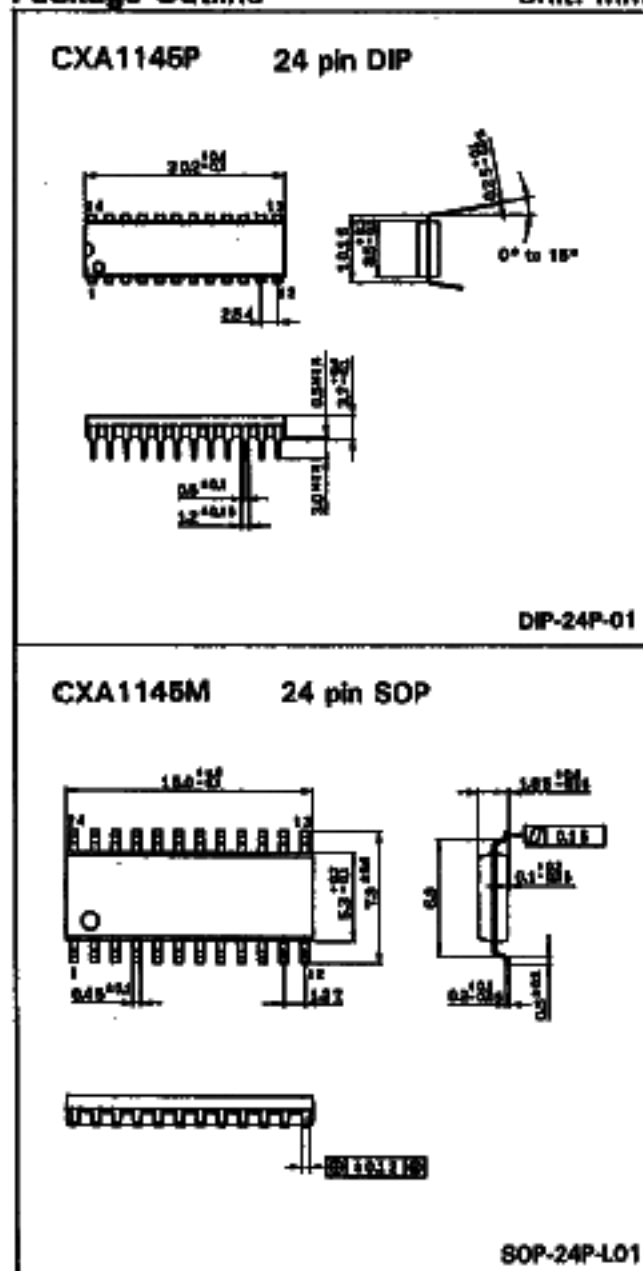
- MTX circuit
- R-Y, B-Y MOD circuit
- Y/C MIX circuit
- 75Ω driver for RGB, composite video and composite sync outputs
- PAL ALT circuit
- BF generator
- Half H killer circuit
- Subcarrier oscillator
- Audio buffer circuit

Structure

Bipolar silicon monolithic IC

Package Outline

Unit: mm



Absolute Maximum Ratings (Ta = 25°C)

• Supply voltage	Vcc	10	V
• Operating temperature	Topr	-20 to +75	°C
• Storage temperature	Tstg	-55 to +150	°C
• Allowable power dissipation	Pd	1250	mW (CXA1145P)
		780	mW (CXA1145M)

Recommended Operating Condition

• Supply voltage	Vcc	5 ± 0.25	V
------------------	-----	----------	---

RGB エンコーダ

概要

CXA1145P/MはアナログRGB信号をコンポジットビデオ信号に変換するエンコーダです。エンコーダに必要な各種パルス発生回路を内蔵していますので、コンポジットシンクとアナログRGB信号を入力するだけでコンポジットビデオ出力が得られます。

パソコン、VTR用の画像処理に最適です。

特長

- 5V単一電源動作
- 低消費電力(110mW)
- NTSC、PAL両方式に対応
- 75Ωドライバ内蔵(RGB出力、コンポジットビデオ出力
コンポジットシンク出力)
- サブキャリア用発振器を内蔵
- サブキャリアの外部入力も可能
- オーディオバッファ回路内蔵

構造

バイポーラ シリコン モノリシック IC

機能

- マトリクス回路
- R-Y、B-Y モジュレータ回路
- Y/C ミキサ回路
- RGB、コンポジットビデオ、コンポジットシンク出力
用75Ωドライバ
- PAL オルタネート回路
- バーストフラッグジェネレータ
- ハーフHカラー回路
- サブキャリア用発振器
- オーディオ用バッファアンプ回路

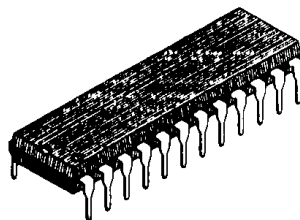
絶対最大定格

●電源電圧	Vcc	10	V
●動作温度	Topr	-20 ~ +75	°C
●保存温度	Tstg	-55 ~ +150	°C
●許容損失	Pd	1,250	mW (CXA1145P)
		780	mW (CXA1145M)

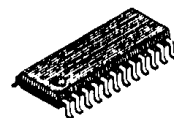
動作電源電圧

Vcc 5 ± 0.25 V

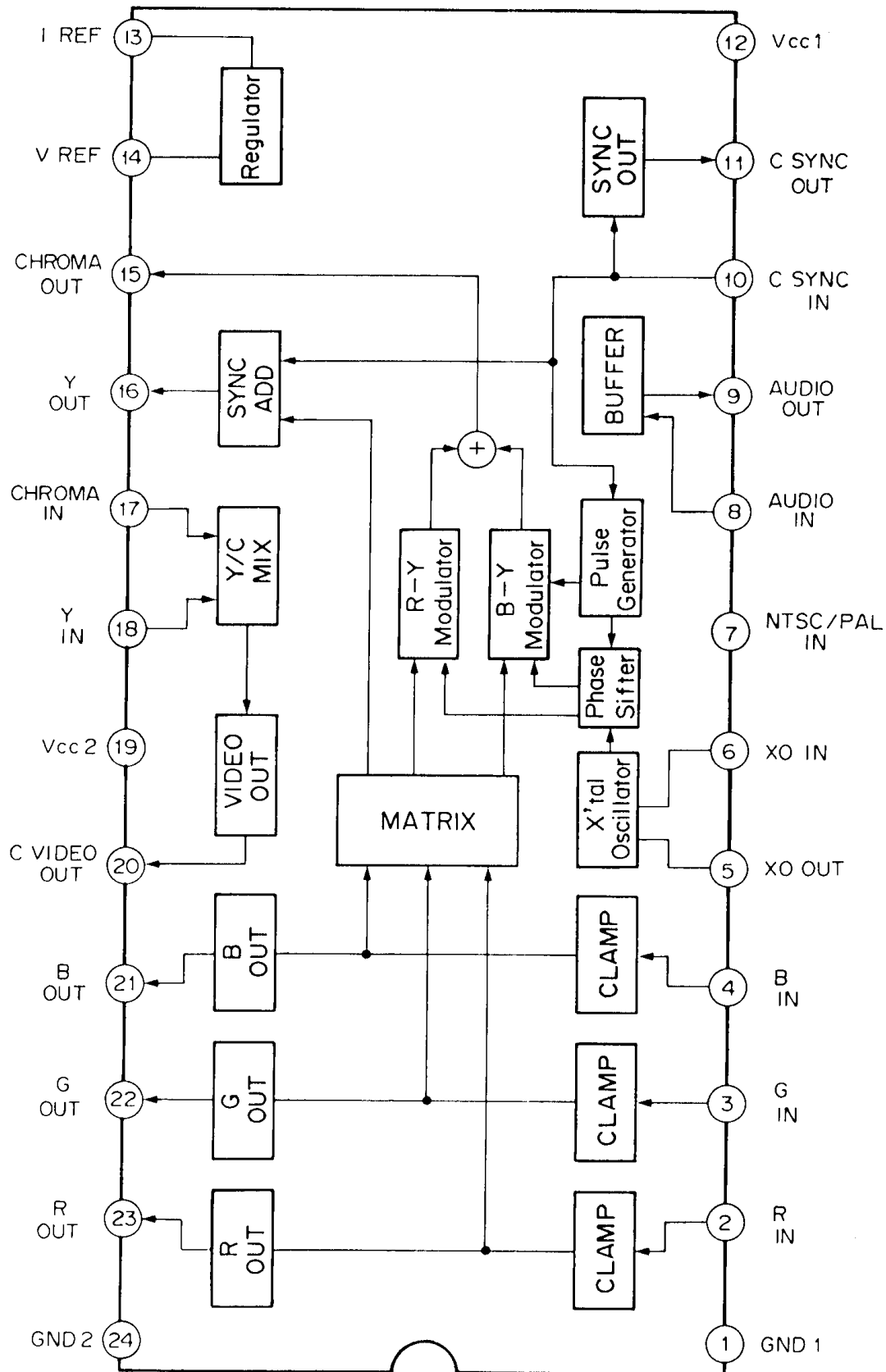
CXA1145P
24pin DIP (Plastic)



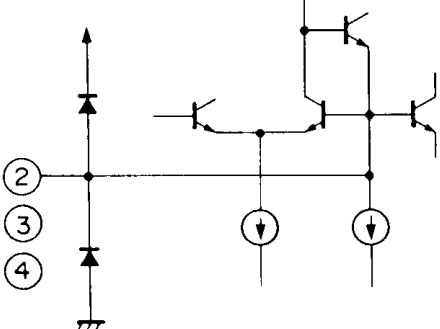
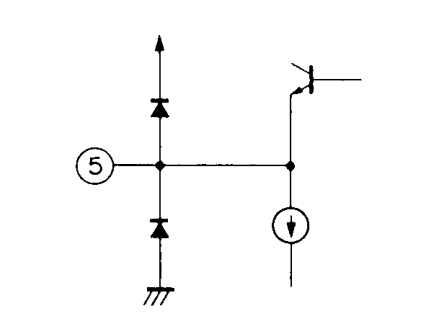
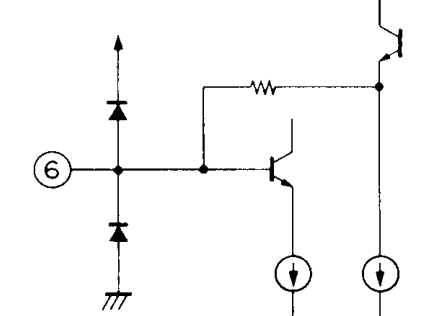
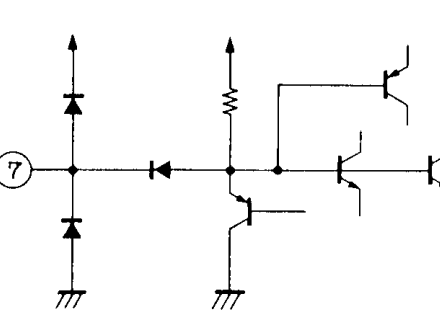
CXA1145M
24pin SOP (Plastic)



ブロック図及び端子配列図

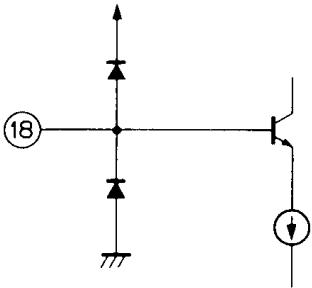
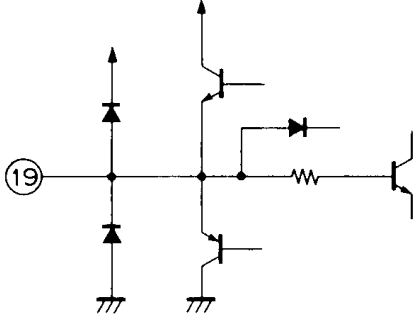
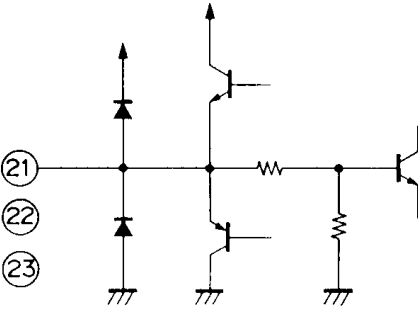


端子説明

端子番号	端子記号	等価回路	端子説明
1	GND 1		RGB出力、コンポジットビデオ出力回路以外の回路のGND端子です。GND 2とは出来るだけ低いインピーダンスで接続して下さい。
2 3 4	R IN G IN B IN		<p>アナログRGB信号の入力端子です。 100%=1Vp-pで入力して下さい。 クランプの誤差を少なくするため、出来るだけ低いインピーダンスで入力する必要があります。</p>
5	XO OUT		<p>X'tal OSC用の端子です。 内部発振で使用する場合に水晶発振子を接続します。 また、外部発振で使用する場合には、カップリングコンデンサを通して6番端子 XO IN に入力して下さい。 サブキャリアの入力レベルは400mVp-p~1,000mVp-pで入力して下さい。 外部発振で使用する場合には十分に歪みの小さいサイン波を入力して下さい。歪みが多い場合にはクロマ信号の位相特性が悪化する恐れがあります。</p>
6	XO IN		
7	NTSC/PAL IN		<p>NTSC、PALモードのきりかえ端子です。</p> <p>Vcc NTSC GND PAL</p>

端子番号	端子記号	等価回路	端子説明
8	AUDIO IN		<p>オーディオバッファアンプ回路の入力端子です。 入力インピーダンスは約25kΩです。</p>
9	AUDIO OUT		<p>オーディオバッファアンプ回路の出力端子です。</p>
10	C SYNC IN		<p>コンポジットシンク信号の入力端子です。TTLレベルで入力してください。</p> <p>L (≦0.8V) 時: SYNC H (≧2.0V)</p>
11	C SYNC OUT		<p>コンポジットシンク信号の出力端子です。 75Ωの負荷を直接駆動する事が出来ます。</p>
12	Vcc 1		<p>RGB出力回路、コンポジットビデオ出力回路以外の回路の電源端子です。</p>

端子番号	端子記号	等価回路	端子説明
13	IREF		<p>内部の基準電流を決める端子です。27 kΩを通してGNDに接続します。</p>
14	VREF		<p>内部の基準電圧端子です。 10 μF程度のコンデンサで接地して下さい。</p>
15	C OUT		<p>クロマ信号出力端子です。 17番端子 (CIN) との間にBPF (バンドパスフィルタ) を接続します。</p>
16	Y OUT		<p>Y信号出力端子です。 18番端子 (Y IN) との間にDL (ディレイライン) を接続します。</p>
17	C IN		<p>BPF(バンドパスフィルタ)で高調波を除いたクロマ信号を入力する端子です。</p>

端子番号	端子記号	等価回路	端子説明
18	Y IN		<p>DL (ディレイライン) で遅延されたY信号を入力する端子です。</p>
19	Vcc2		<p>RGB出力回路、コンポジットビデオ出力回路の電源端子です。 大電流が流れるため十分大きなコンデンサでデカップリングして下さい。</p>
20	C VIDEO OUT		<p>Y/C MIX回路の出力端子です。コンポジットビデオ信号が出力されます。75Ωの負荷を直接駆動することができます。</p>
21 22 23	B OUT G OUT R OUT		<p>アナログRGB信号の出力端子です。 75Ωの負荷を直接駆動することが出来ます。</p>
24	GND2		<p>RGB出力回路、コンポジット出力回路のGND端子です。 GND1とは出来るだけ低いインピーダンスで接続して下さい。</p>

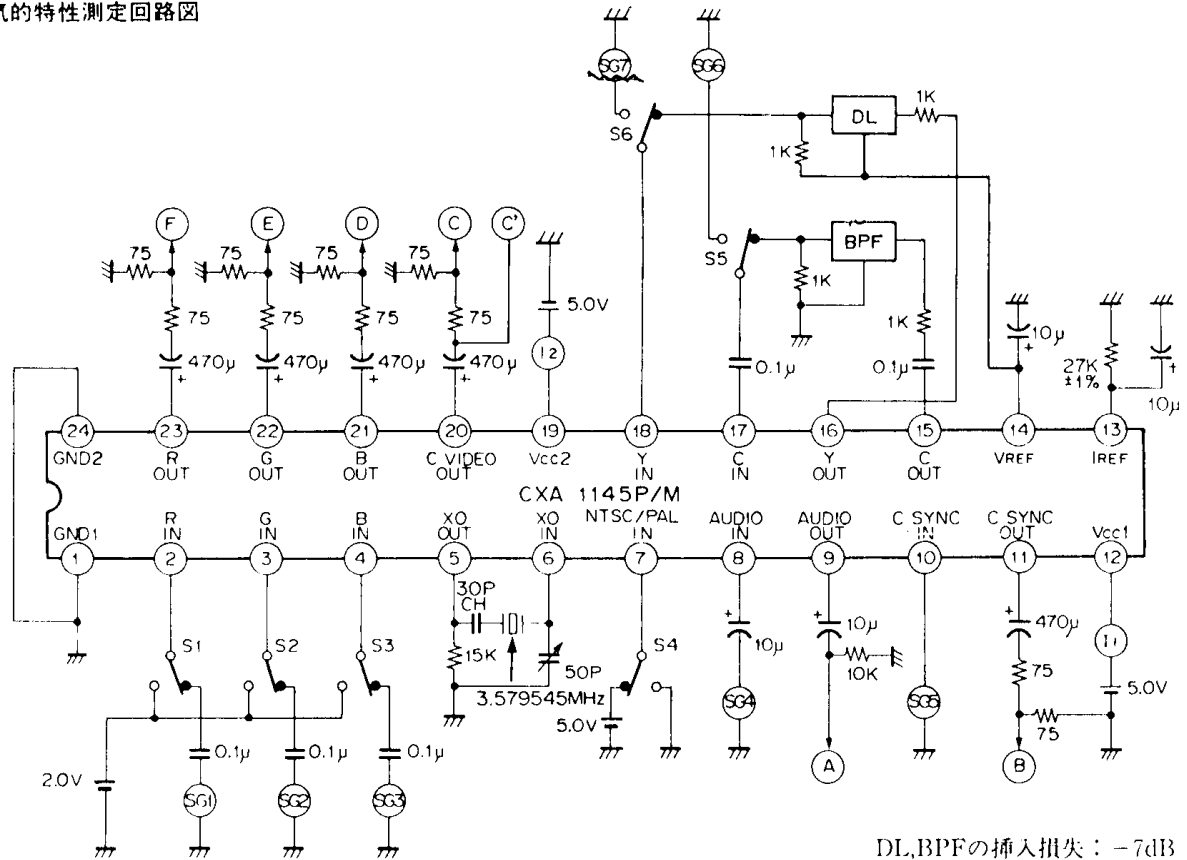
電気的特性

(Ta=25°C、Vcc=5V、電気的特性測定回路図参照)

項目		記号	条件		測定点	最小値	標準値	最大値	単位	
消費電流 1		Icc1	S1 S2 S3 ON		I ₁	15.0	19.5	27.9	mA	
消費電流 2		Icc2	SG5 DC=2.0V		I ₂	6.3	8.2	11.7	mA	
RGB出力電圧		Vo(R)	図1、R _{IN} =1V _{p-p} 、f=200kHz		F	0.64	0.71	0.78	V _{p-p}	
		Vo(G)	図1、G _{IN} =1V _{p-p} 、f=200kHz		E					
		Vo(B)	図1、B _{IN} =1V _{p-p} 、f=200kHz		D					
RGB出力周波数特性		fc(R)	図1、f=200kHz の出力を0dB		F	5.0			MHz	
		fc(G)	として、出力が-3dBになる周		E					
		fc(B)	波数		D					
コンポジットビデオ出力シンクレベル		Vo(CS)	図2、S5 ON		C	0.26	0.29	0.33	V _{p-p}	
R100%時Yレベル		Vo(YR)	図2、S5 ON		C	0.189	0.21	0.245	V	
G100%時Yレベル		Vo(YG)	図2、S5 ON		C	0.378	0.42	0.482	V	
B100%時Yレベル		Vo(YB)	図2、S5 ON		C	0.072	0.08	0.092	V	
白100%時Yレベル		Vo(YW)	図2、S5 ON		C	0.64	0.71	0.82	V	
M I X A M P	電圧利得	Y	Gv(Y)	図3、S6 ON		C'	9	10	11	dB
		C	Gv(C)	図3、S5 ON		C'				
	周波数特性	Y	fc(Y)	図3、S6 ON	f=200kHzの出力を 0dBとして、出力が -3dBとなる周波数	C	5.0			MHz
		C	fc(C)	図3、S5 ON		C				
	微分利得		DG	図4、S5 S6 ON		C			3.0	%
微分位相		DP	図4、S5 S6 ON		C			3.0	deg	
バーストレベル		Vo(BN)	図5、		C	0.26	0.29	0.32	V _{p-p}	
Rクロマ比		R/BN	図5、Rとバーストのレベル比		C	2.84	3.16	3.48		
R位相		θ_R	図5、Rの位相		C	94	104	114	deg	
Gクロマ比		G/BN	図5、Gとバーストのレベル比		C	2.65	2.95	3.25		
G位相		θ_G	図5、Gの位相		C	231	241	251	deg	
Bクロマ比		B/BN	図5、Bとバーストのレベル比		C	2.01	2.24	2.47		
B位相		θ_B	図5、Bの位相		C	337	347	357	deg	

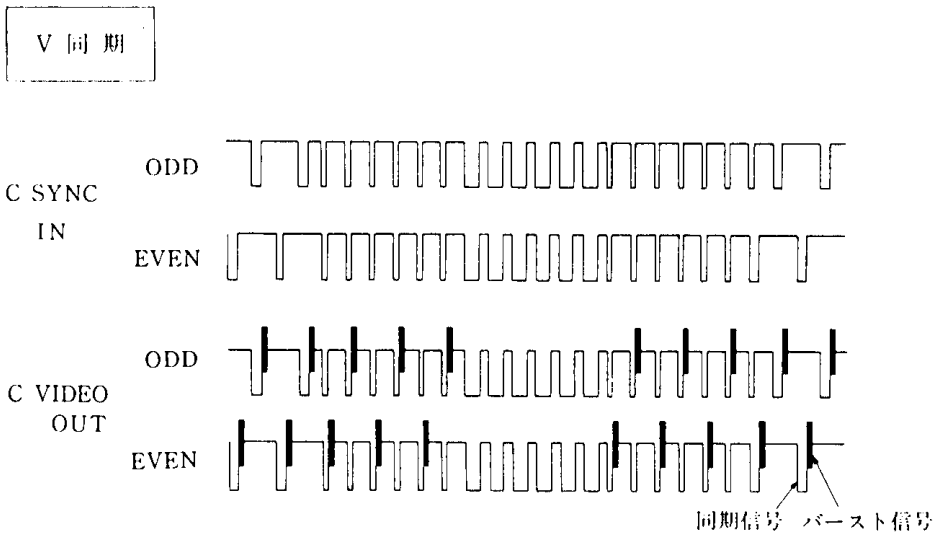
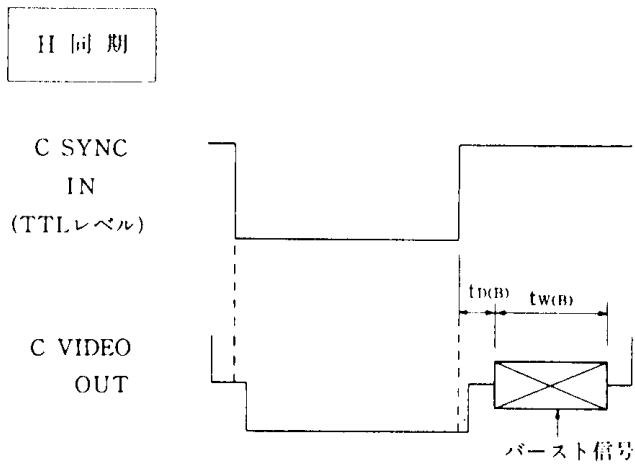
項目	記号	条件	測定点	最少値	標準値	最大値	単位	
PALバーストレベル比	K(BP)	図5、S4 ON、PALと $\overline{\text{PAL}}$ のバーストレベル比	C	0.9	1.0	1.1		
PALバースト位相	θ_{PAL}	図5、S4 ON、PALのバースト位相	C	125	135	145	deg	
	$\theta_{\overline{\text{PAL}}}$	図5、S4 ON、 $\overline{\text{PAL}}$ のバースト位相	C	215	225	235		
バースト幅	tw(B)	図5、	C	2.5	2.75	3.6	μs	
バースト位置	tb(B)	図5、	C	0.45	0.5	0.75	μs	
キャリア リーク	V _L	図5、	C			20	mV _{p-p}	
コンポジットシンク出力電圧	V _{O(S)}	図7、	B	0.2	0.29	0.4	V _{p-p}	
オーディオバッファアンプ	電圧利得	G _V (A)	図6、V _{IN} =1.0V _{p-p} 、f=1kHz		-1.0	0	1.0	dB
	周波数特性	f _c (A)	図6、f=1kHzの出力を0dBとして出力が-3dBになる周波数	A	30			kHz
	歪率	THD	図6、V _{IN} =1.0V _{p-p} 、f=1kHz				1.0	%

電気的特性測定回路図

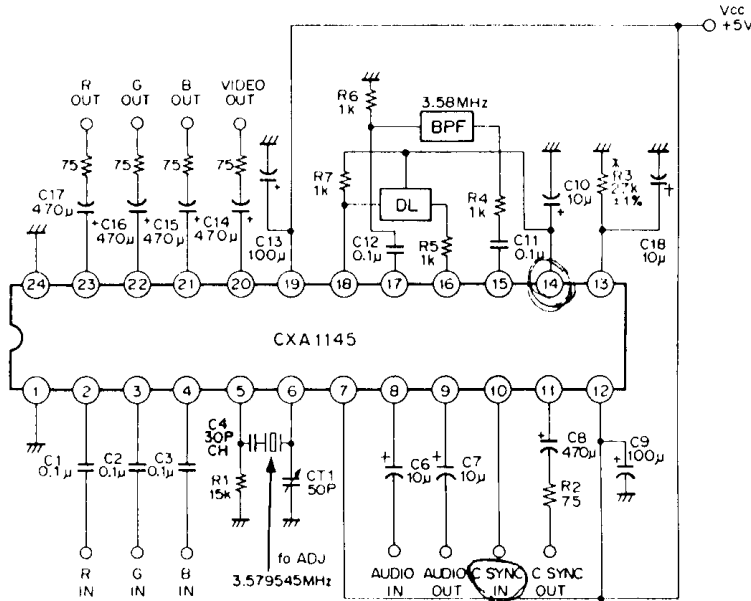


バースト信号について

CXA1145P/Mは入力のコンプジットシンクに従って、下記のようなタイミングでバースト信号が作られます。

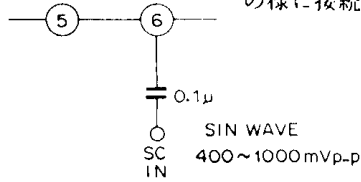


応用回路例(NTSCモード)(評価基板)



＜サブキャリアの外部供給方法＞

SC(サブキャリア)を外部から加える場合は下図の様に接続してください。



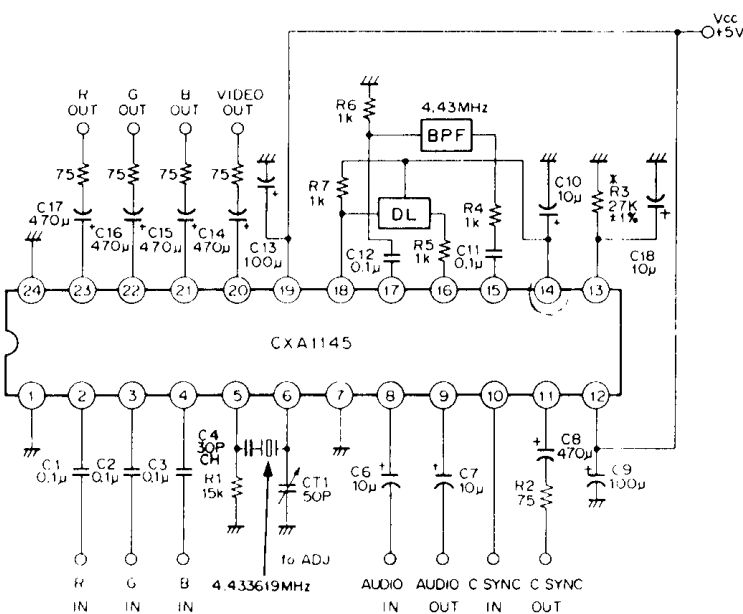
＜調整方法＞

⑥番端子のレベルが400~1000mVppで、かつ周波数が $f_{sc} (= 3.579545\text{MHz}) \pm 50\text{Hz}$ 以内になるように、⑥番端子付の50pFのトリマーを調整して下さい。
 なお、測定用プローブは、入力容量が約2pF以下のものを使って下さい。

* 金属被膜抵抗 $\pm 1\%$

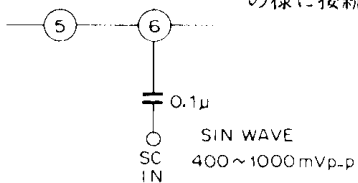
BPF 東光製 H287BSJS-3108HWD
 DL 松下電子部品製 ELB-4L068

応用回路例(PALモード)(評価基板)



＜サブキャリアの外部供給方法＞

SC(サブキャリア)を外部から加える場合は下図の様に接続してください。



＜調整方法＞

⑥番端子のレベルが400~1000mVppで、かつ周波数が $f_{sc} (= 4.433619\text{MHz}) \pm 50\text{Hz}$ 以内になるように、⑥番端子付の50pFのトリマーを調整して下さい。
 なお、測定用プローブは、入力容量が約2pF以下のものを使って下さい。

* 金属被膜抵抗 $\pm 1\%$

BPF 東光製 H287BSJS-4438HWD
 DL 松下電子部品製 ELB-4L068

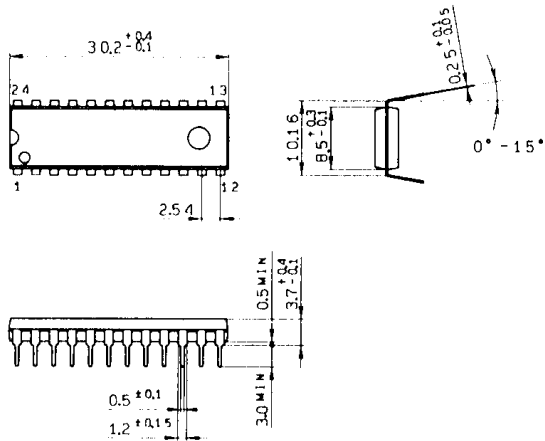
＜NTSC/PALモードの設定方法＞

NTSCとPALのモード設定はCXA1145Pの7番ピンを電源端子(Vcc)に接続するかGNDに接続するかで行います。電源端子(Vcc)に接続するとNTSCモード、GNDに接続するとPALモードになります。評価基板では設定したいモードのジャンパー線を接続することによって行います。

外形寸法図 単位：mm

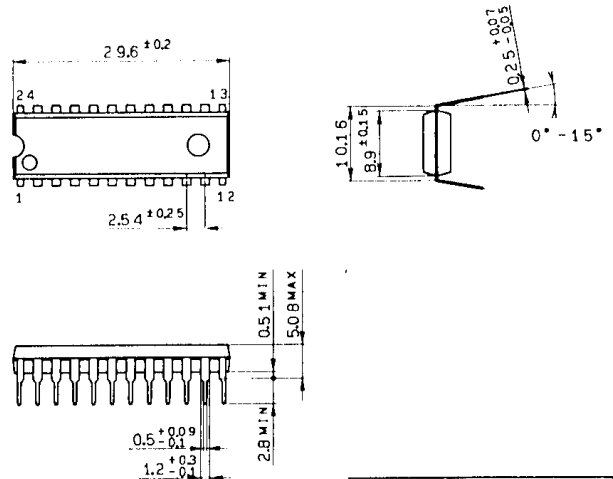
CXA1145P

24pin DIP (Plastic) 400mil 2.0g



SONY NAME	DIP-24P-01
EIAJ NAME	*DIP024-P-0400-A
JEDEC CODE	

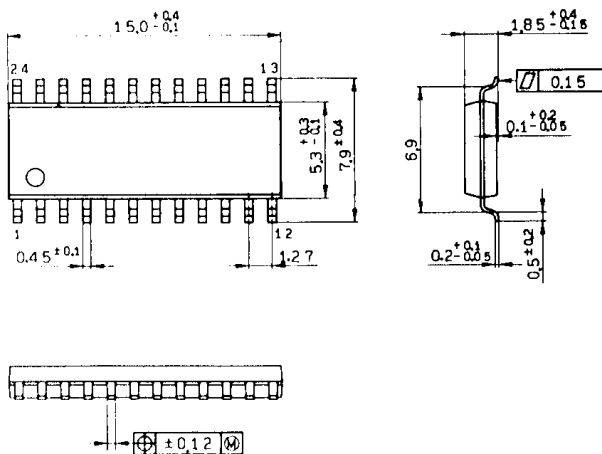
24pin DIP (Plastic) 400mil



SONY NAME	DIP-24P-031
EIAJ NAME	*DIP024-P-0400-AM
JEDEC CODE	

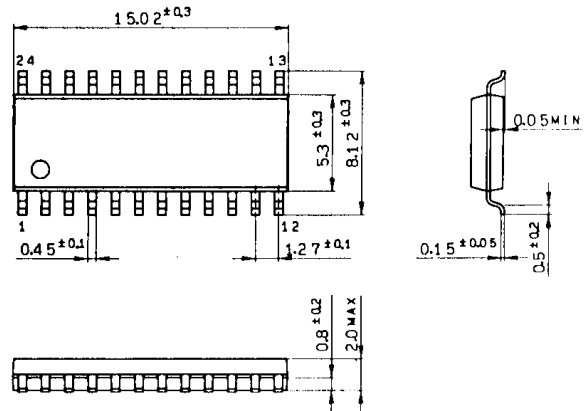
CXA1145M

24pin SOP (Plastic) 300mil 0.3g



SONY NAME	SOP-24P-L01
EIAJ NAME	*SOP024-P-0300-A
JEDEC CODE	

24pin SOP (Plastic) 300mil 0.3g



SONY NAME	SOP-24P-L031
EIAJ NAME	*SOP024-P-0300-AM
JEDEC CODE	